

# KSF U 71 x 865

**KRINNER**  
Schraubfundamente

Material	Stahl, feuerverzinkt nach DIN EN ISO 1461
Gesamtlänge	865 mm
U-Aufnahme	71 mm
Gewicht	2,8 kg
Art.Nr.	21063
EAN	40 11972 21063 8
Qualität	<ul style="list-style-type: none"><li>■ Patentierter Konuskörper aus einem Rohrstück gehämmert</li><li>■ Spirale durchgehend verschweißt</li><li>■ Genauere Materialangaben auf Anfrage</li></ul>



Holzbau

Stadt-/Galaubau

Zaunanlagen

Garten/Freizeit

Für schnellen und bequemen Einbau bieten wir Ihnen verschiedene **Eindrehhilfen und -maschinen**.

Technische Änderungen vorbehalten!



Web-Key  
**SF1025**

[www.krinner.com](http://www.krinner.com)

**U**

**865**

**Aufbauanleitungen**

**Statik**

KRINNER SCHRAUBFUNDAMENTE GMBH  
Passauer Straße 55 • 94342 Straßkirchen  
Infotelefon: + 49 (0) 94 24 / 94 01 - 80

## Technisches Merkblatt

### Seiten-/Schnittansicht (in mm):

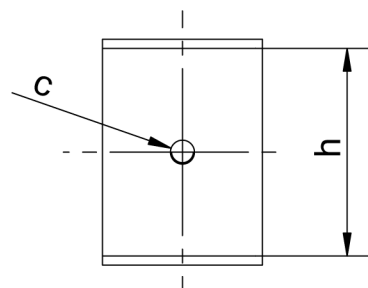
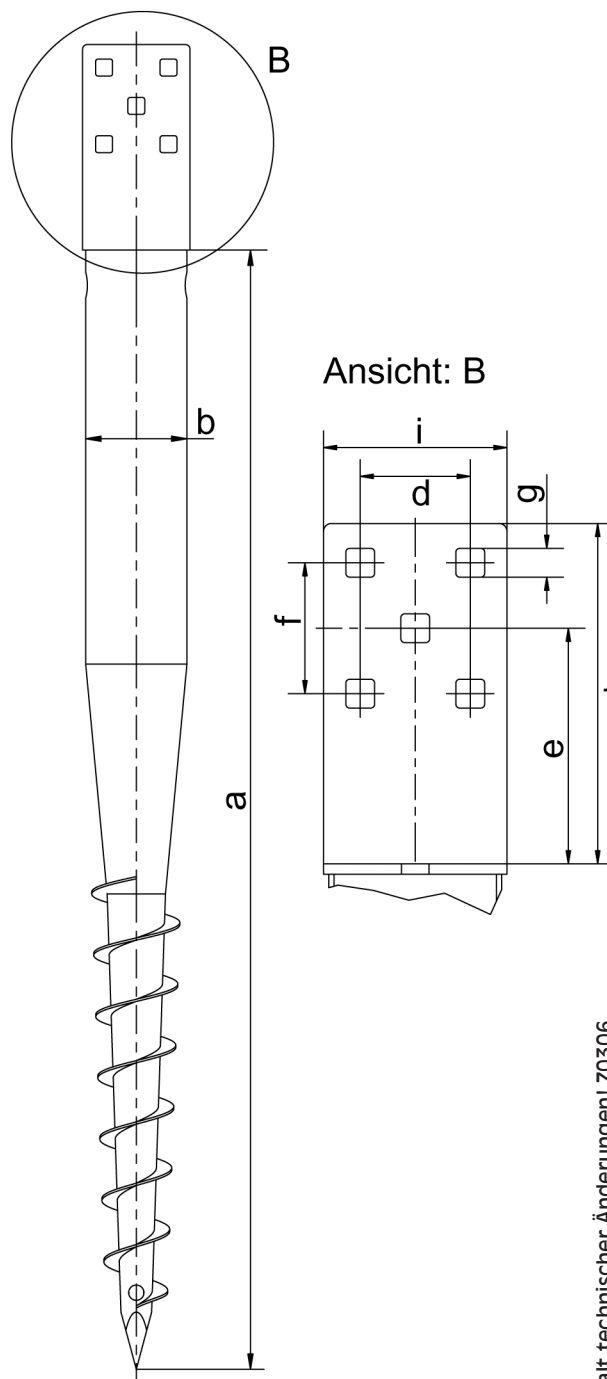
<b>a</b>	Rohrlänge	<b>735</b>
<b>b</b>	Außendurchmesser	<b>66</b>
<b>d</b>	Abstand Quadratlochung	<b>42</b>
<b>e</b>	Abstand Mittelquadratlochung	<b>90</b>
<b>f</b>	Abstand Quadratlochung	<b>42</b>
<b>g</b>	Quadratlochdurchmesser (passend für Schlossschrauben M10)	<b>11</b>
<b>i</b>	Breite U-Profil	<b>70</b>
<b>j</b>	Tiefe U-Profil	<b>130</b>

### Draufsicht (in mm):

<b>c</b>	Lochdurchmesser	<b>Ø13</b>
<b>h</b>	Lichte Weite	<b>71</b>

### Produktinformation

Material	<b>Stahl, feuerverzinkt</b> nach DIN EN ISO 1461
Gewicht	<b>2,8 kg</b>
Art.-Nr.	<b>21063</b>
EAN-Nr.	<b>40 11972 21063 8</b>



Alle Maßangaben unter Vorbehalt technischer Änderungen! Z0306



Web-Key  
**TM1025**

[www.krinner.com](http://www.krinner.com)

KRINNER SCHRAUBFUNDAMENTE GMBH  
Passauer Straße 55 • 94342 Straßkirchen  
Infotelefon: + 49 (0) 94 24 / 94 01 - 80