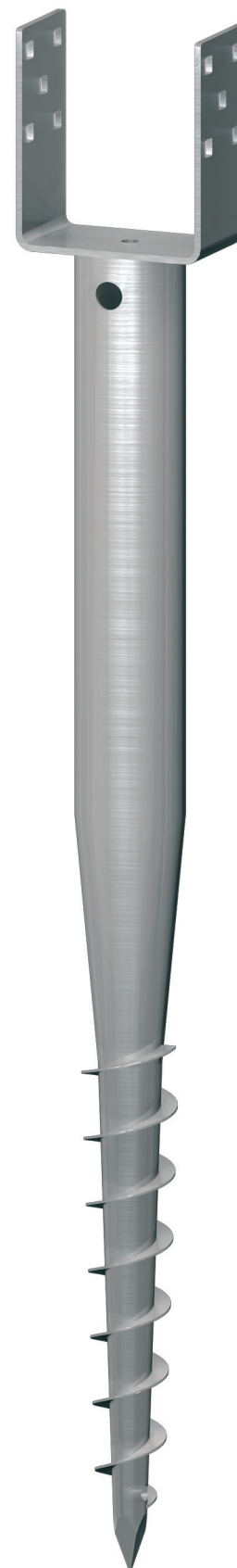


KSF U 111 x 1000

KRINNER
Schraubfundamente

Material	Stahl, feuerverzinkt nach DIN EN ISO 1461
Gesamtlänge	1000 mm
U-Aufnahme	111 mm
Gewicht	4,6 kg
Art.Nr.	21066
EAN	40 11972 21066 9
Qualität	<ul style="list-style-type: none">■ Patentierter Konuskörper aus einem Rohrstück gehämmert■ Spirale durchgehend verschweißt■ Genauere Materialangaben auf Anfrage



Holzbau

Stadt-/Galaubau

Photovoltaik

Zaunanlagen

Garten/Freizeit

Für schnellen und bequemen Einbau bieten wir Ihnen verschiedene **Eindrehhilfen und -maschinen**.

Technische Änderungen vorbehalten!



Web-Key
SF1040

www.krinner.com

U

Aufbauanleitungen

Statik

KRINNER SCHRAUBFUNDAMENTE GMBH
Passauer Straße 55 • 94342 Straßkirchen
Infotelefon: + 49 (0) 94 24 / 94 01 - 80

Technisches Merkblatt

Seiten-/Schnittansicht (in mm):

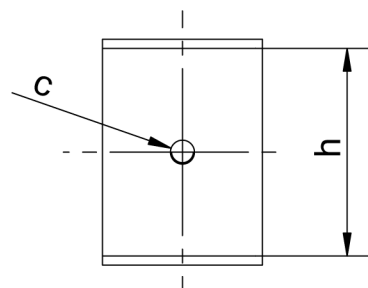
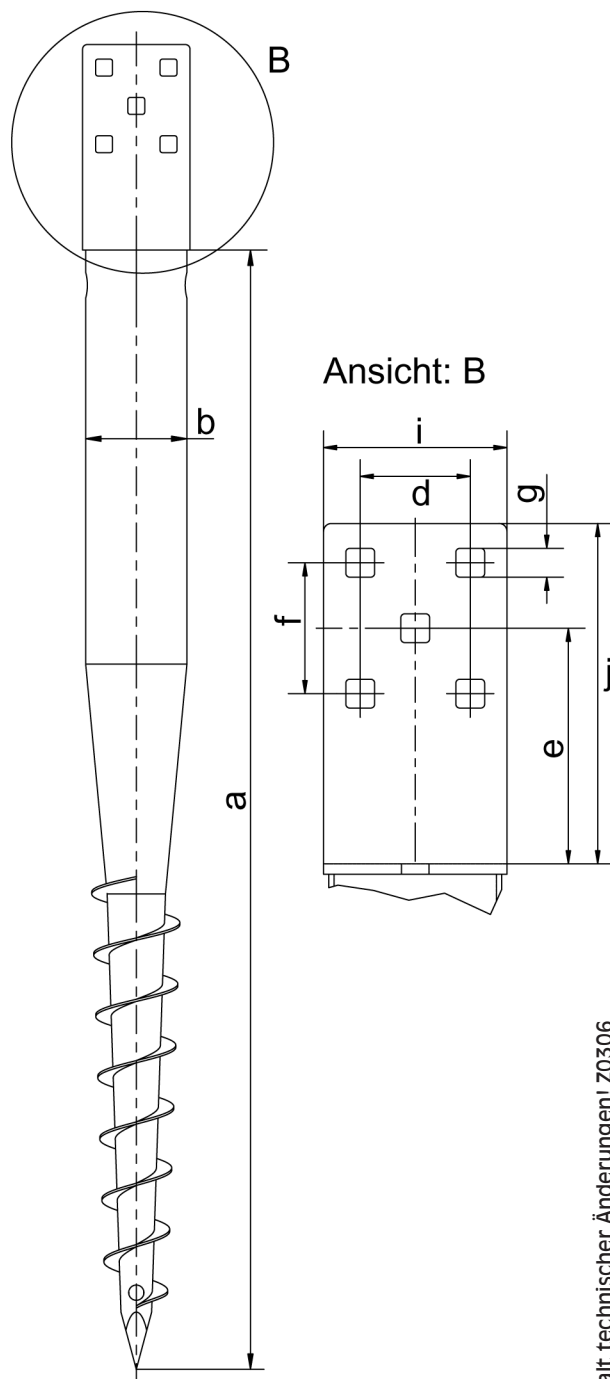
a	Rohrlänge	870
b	Außendurchmesser	66
d	Abstand Quadratlochung	42
e	Abstand Mittelquadratlochung	90
f	Abstand Quadratlochung	50
g	Quadratlochdurchmesser (passend für Schlossschrauben M10)	11
i	Breite U-Profil	70
j	Tiefe U-Profil	130

Draufsicht (in mm):

c	Lochdurchmesser	Ø13
h	Lichte Weite	111

Produktinformation

Material	Stahl, feuerverzinkt nach DIN EN ISO 1461
Gewicht	4,6 kg
Art.-Nr.	21066
EAN-Nr.	40 11972 21066 9



Alle Maßangaben unter Vorbehalt technischer Änderungen! Z0306



Web-Key

TM1040

www.krinner.com

KRINNER SCHRAUBFUNDAMENTE GMBH
Passauer Straße 55 • 94342 Straßkirchen
Infotelefon: + 49 (0) 94 24 / 94 01 - 80