

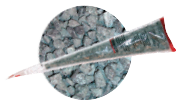
KSF G4 76 x 800

Material	Stahl, feuerverzinkt nach DIN EN ISO 1461
Länge	800 mm
Rohr-Ø	76,1 mm
Gewicht	3,5 kg
Art.Nr.	24083
EAN	40 11972 24083 3
Qualität	<ul style="list-style-type: none">■ Patentierter Konuskörper aus einem Rohrstück gehämmert■ Spirale durchgehend verschweißt■ Genauere Materialangaben auf Anfrage

Zubehör optional je nach Anwendungsgebiet

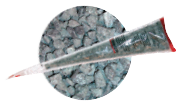
Spezialgranulat VE groß

21824



Spezialgranulat VE klein

21823



Für schnellen und bequemen Einbau bieten wir Ihnen verschiedene **Eindreihilfen und -maschinen**.

Technische Änderungen vorbehalten! Z0306



Holzbau

Stutt-/Galabau

Verkehrstechnik

Maste

Werbschilder

Zaunanlagen

Garten/Freizeit

Hallen-/Eventbau



Web-Key
SF1175

www.krinner.com

G4GR

G4S

Aufbauanleitungen

Statik

KRINNER SCHRAUBFUNDAMENTE GMBH
Passauer Straße 55 • 94342 Straßkirchen
Infotelefon: + 49 (0) 94 24 / 94 01 - 80

Technisches Merkblatt

Seiten-/Schnittansicht (in mm):

a Rohrlänge
800

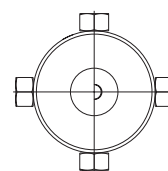
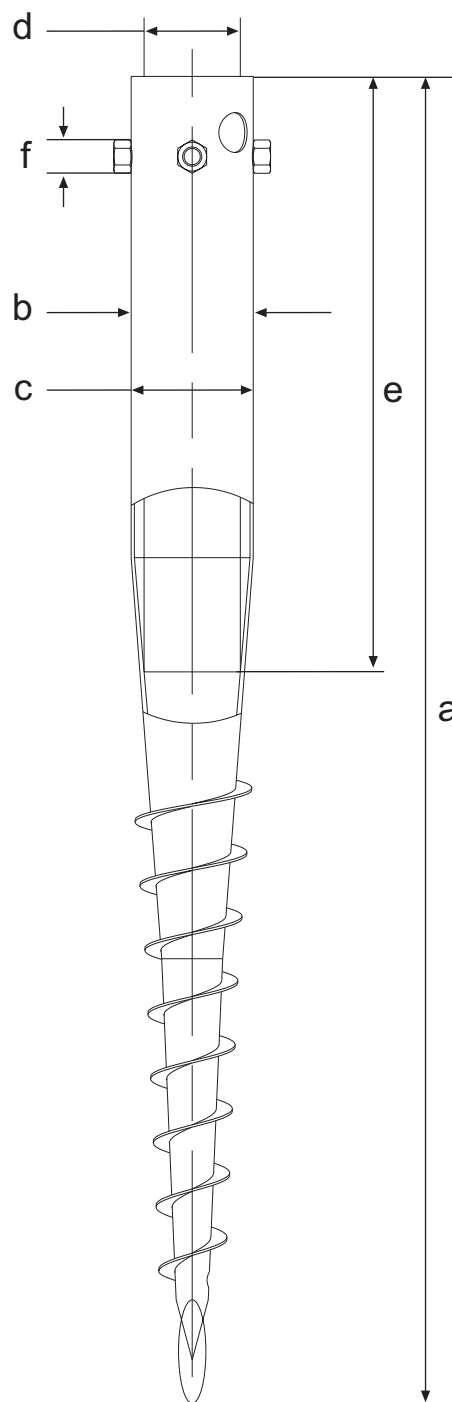
b Außendurchmesser
76,1

c Innendurchmesser
72,1

Einstelldurchmesser (d) ergibt Einstelltiefe (e)

d	34	40	48	60	70
e	540	500	460	390	330

f Einstellmutter
4 x M 12



Produktinformation

Material	Stahl, feuerverzinkt nach DIN EN ISO 1461
Gewicht	3,5 kg
Art.-Nr.	24083
EAN-Nr.	40 11972 24083 3

Alle Maßangaben unter Vorbehalt technischer Änderungen! Z0306



Web-Key

TM1175

www.krinner.com

KRINNER SCHRAUBFUNDAMENTE GMBH
Passauer Straße 55 • 94342 Straßkirchen
Infotelefon: + 49 (0) 94 24 / 94 01 - 80